

Кратко ръководство на потребителя за Wacom MobileStudio Pro

I. Включено в комплекта:

Когато разопаковате своя MobileStudio Pro, уверете се, че сте получили следните елементи и аксесоари:

- Високопроизводителен таблет MobileStudio Pro
- Писалка Pro Pen 2
- Стойка Pro Pen 2 с допълнителни върхове
- Пръстени с цвят на писалка
- Захранващ кабел
- АС адаптер
- Кърпа за почистване
- Стойка
- Ръководство за бърз старт

II. Информация за таблета:

Вашият MobileStudio Pro е високопроизводителен мобилен компютър, който поддържа въвеждане както с писалка, така и с докосване и е проектиран да отговаря на вашите работни предпочитания. MobileStudio Pro работи в два различни режима: като напълно мобилно устройство, захранвано от батерия, или като креативен дисплей с писалка, когато е включен във вашия компютър.

Мобилен режим: Когато творческият дисплей не е свързан към компютър, той функционира като Windows таблет със собствен процесор, писалка и сензорен вход. Докато сте в движение, можете да преглеждате и редактирате работата си и да имате достъп до интернет.

Режим „декстоп“: Когато творческият дисплей с писалка е свързан към компютър, използващ операционна система Windows или macOS, той функционира като дисплей с творческа писалка, който поддържа въвеждане с писалка и докосване. Използвайте централния порт Thunderbolt 3 или допълнителния адаптер Wacom Link Plus, за да свържете вашия MobileStudio Pro към вашия компютър.

Ако промените режимите, като свържете или изключите дисплея, той автоматично ще превключи на новия режим. Можете да премествате и споделяте информация между двата режима с помощта на SD карта.

MobileStudio Pro може да се използва в пейзажна или портретна ориентация, легнал на бюрото или в скута ви. В пейзажна ориентация, той може да бъде поставен в една от трите наклонени позиции, като се използва допълнителната стойка. Когато рисувате или скицирате, имате до 8192 нива на натиск и удобна повърхност за рисуване.

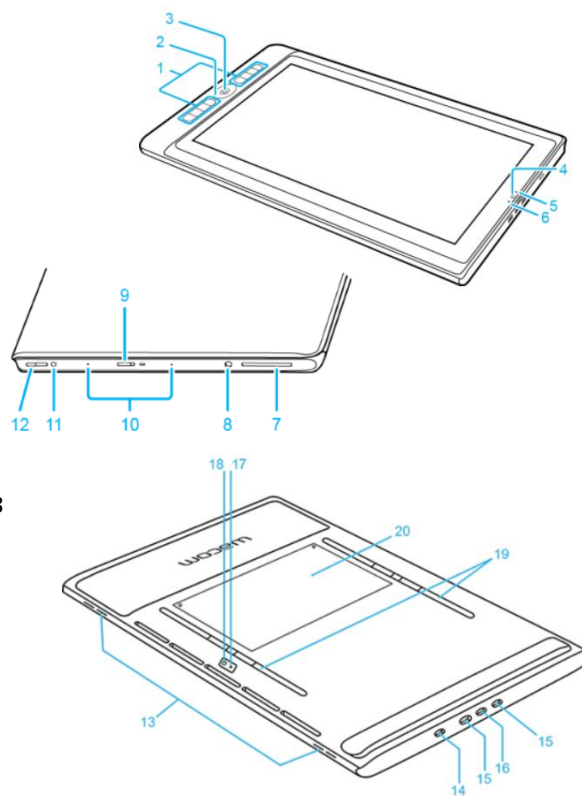
Вашият творчески дисплей с писалка може да се използва с писалката, доставена с вашия продукт, или с друга писалка или инструмент на Wacom, определен като подходящ за употреба с MobileStudio Pro.

III. Характеристики на таблета:

Функциите на вашия MobileStudio Pro включват:

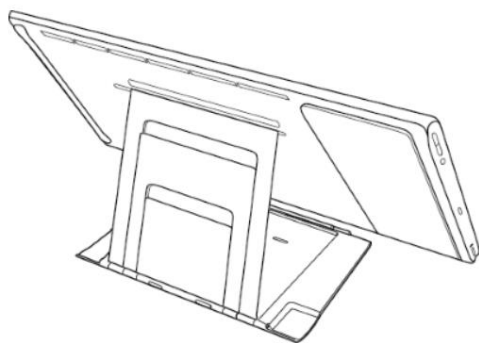
- **Персонализируеми ExpressKeys:** Шест или осем клавиша в предната част на дисплея, които ви позволяват да задавате често използвани функции или натискания на клавиши, да симулирате щраквания върху бутони или модифициращи клавиши или да създавате автоматични настройки за редица приложения. Вижте *Персонализиране на ExpressKeys* и *За вашия MobileStudio Pro*.
- **Сензорен кръгъл бутон:** Конфигурирайте този бутон с до четири различни режима.
- **Скенер за идентификация на пръстови отпечатъци:** Централният сензорен кръгъл бутон също е скенер за идентификация на пръстови отпечатъци, което прави достъпа до вашето устройство по-сигурен.
- **Thunderbolt 3 USB портове:** Тези многофункционални портове ви позволяват да свързвате допълнителни дисплеи и устройства към вашия MobileStudio Pro.
- **Панел за достъп:** Премахнете този панел за достъп до RAM и SSD с възможност за надграждане.

1. ExpressKeys
2. Сензорен кръгъл бутон
3. Централен бутон/Скенер за пръстови отпечатащи
4. Предна камера
5. LED камера
6. Сензор за светлина
7. Слот за SD карта
8. Комбиниран жак за слушалки/микрофон
9. Бутон за захранване
10. Микрофон
11. Превключвател за автоматично завъртане
12. Бутони за увеличаване/намалване на звука
13. Високоговорители
14. Защитен слот/отвор Kensington за държач за писалка
15. Thunderbolt 3 порта
16. 13-инчов дисплей – USB 3.1 Gen 1/ 16- инчов дисплей – USB 3.1 Gen 2
17. Задна камера
18. LED за задна камера
19. Улейчета за закрепване на стойката
20. Панел за достъп



IV. Настройка и употреба:

В пейзажна ориентация стойката MobileStudio Pro може да се използва в една от трите наклонени позиции. След като прикрепите стойката, регулирайте наклона на дисплея:



Поставете устройството с лицето надолу върху равна, чиста и стабилна повърхност.

Под ъгъл от 90 градуса леко натиснете езичето в долния край на стойката в долния слот на MobileStudio Pro, докато се закрепва здраво.

Решете кой от разделите за наклон искате да използвате. Като държите долния щифт в слота, наклонете горната част на стойката към MobileStudio Pro и поставете щифта за избрания от вас наклон в горния слот.

За да сгънете стойката, откачете наклонения щифт и леко натиснете зъбчето в горната част на стойката в слота.

За да освободите стойката, натиснете плътно вдлъбнатината точно под горния зъбец и издърпайте стойката.

Свързване към вашия компютър:

Софтуерът на драйвера на Wacom е предварително инсталиран на вашия MobileStudio Pro. Изпълнете следните стъпки, за да настроите вашето устройство:

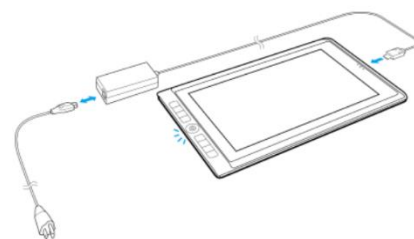
За първа употреба свържете вашия MobileStudio Pro към източник на захранване, като използвате захранващия кабел и АС адаптера.

Плъзнете и задръжте превключвателя за захранване надолу за 2 до 3 секунди, за да включите вашия MobileStudio Pro.

Следвайте стъпките на екрана за конфигуриране на Windows.

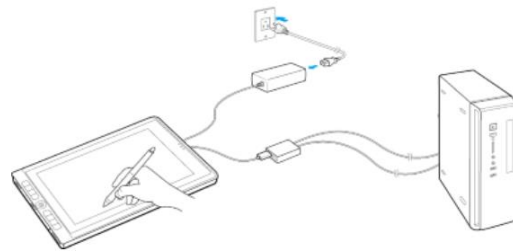
Когато конфигурацията на операционната система приключи, съветникът за настройка на MobileStudio Pro ще ви покаже как да конфигурирате вашите ExpressKeys и как да регистрирате вашия продукт.

Уверете се, че имате WiFi и достъп до интернет. Състоянието на WiFi мрежата се показва в лентата на състоянието в долния десен ъгъл на стандартния работен плот на Windows и в долния ляв ъгъл на екрана, когато плъзнете от дясната страна на екрана.



За да се свържете с друго устройство с Windows или Mac в режим „декстоп“, изпълнете следните стъпки:

1. Уверете се, че вашият компютър отговаря на следните минимални системни изисквания:
 - Съвместима операционна система Windows или macOS X.
 - Наличен порт Thunderbolt 3 или адаптер Wacom Link Plus с налични USB-A и графични портове.
2. Ако вашето устройство с Windows или Mac има порт Thunderbolt 3, можете да се свържете директно, в противен случай прикрепете MobileStudio Pro с помощта на опционалния кабел Thunderbolt 3 и адаптер Wacom Link.




Инсталирайте драйвера на Wacom:

1. Отидете на страницата с продуктови ресурси на Wacom: www.wacom.com/download.
2. В лентата за търсене на ресурси за дадени продукти въведете името или номера на модела на вашия продукт.
3. Изберете вашия продукт от появилия се падащ списък.
4. От списъка с ресурси, който се показва за вашето устройство, щракнете върху **Изтегляне на драйвер за Windows** или **Изтегляне на драйвер за Mac**, в зависимост от операционната система на вашия компютър.
5. Следвайте инструкциите на екрана.

Актуализирайте драйвера на Wacom от Wacom Center:

Актуализираните драйвери на Wacom периодично се предоставят както на страницата с продуктови ресурси на Wacom, така и в Wacom. Проверявайте и актуализирайте редовно, така че вашето устройство да има най-новите функции и функционалности.

1. Отворете Wacom Center.
2. Ако до иконата за глобални настройки  се покаже символ за известие, може да е налична актуализация на драйвер на Wacom. Щракнете върху иконата, за да продължите към раздела **Общи настройки**.
3. Ако в секцията **Актуализации на софтуера** е посочена „Актуализация на драйвер“, щракнете върху бутона **Инсталиране на актуализация**.
4. Следвайте инструкциите на екрана.

V. Грижа за устройството (Care for your device):

Следвайте тези съвети за грижа и поддръжка, за да осигурите оптимален режим на работа на устройството .
Внимание: Не разливайте течности на вашето устройство или писалка. Устройството може да се повреди ако е изложено на течности.


Почистете устройството си с антистатична кърпа или леко влажна кърпа и лек натиск.

Внимание: Не чистете устройството си с алкохол или почистващ препарат.

- Не увивайте кабелите около устройството, когато го съхранявате.
- Сменяйте редовно върховете на писалката, за да избегнете надраскване на повърхността на екрана.
- Избягвайте екстремни температури.

VI. Wacom Support (Помощ):

Ако срещнете проблем с вашата писалка или устройство, изпълнете препоръчаното действие във всяко съобщение за грешка, което се появява на екрана ви. Ако това не разреши проблема, опитайте следното:

1. Отворете Wacom Center.
2. В лентата за навигация щракнете върху иконата  за глобални настройки.
3. Под **Опции за отстраняване на неизправности** щракнете върху **Проверка на драйвера**, за да оцените функцията на драйвера и да стартирате лесно отстраняване на неизправности, ако е необходимо.
4. Прегледайте Ръководството за бърз старт, включено към вашия продукт, за да се уверите, че устройството е настроено правилно и че всички щепсели и конектори са здраво поставени.
5. Проверете помощта за потребителя за информация относно проблема.
6. Посетете [поддръжката на Wacom](#) и потърсете тема, като използвате лентата за търсене, или изберете някоя от картите с категории, за да получите достъп до *Често задавани въпроси*.
7. Посетете [страницата с продуктови ресурси](#) на Wacom, за да видите дали има нов драйвер и го инсталирайте.
8. Изпълнете диагностични тестове на вашето устройство и инструменти.

Ако пробвахте тези предложения и все още имате проблем, свържете се с Wacom Support. Моля бъдете близко до вашия компютър и имайте следната информация:

- Марката и моделът на вашия компютър и версията на вашата операционна система.
- Кои устройства са били свързани към вашия компютър, когато е възникнал проблемът.
- Името и версията на софтуерното приложение, което сте използвали, когато е възникнал проблемът. Какво се е случило и какво сте правили, когато е възникнал проблемът.
- Точната формулировка на съобщенията за грешка, които се появиха на вашия екран.
- Как се опитахте да решите проблема.

VII. За този документ :

Този документ се нарича "Ръководство за потребителя". Ръководството за потребителя има за цел да помогне с настройките, функциите и разширената функции на устройствата на Wacom, включително таблети, писалки и аксесоари.

Когато преглеждате Ръководството за потребителя, има няколко допълнителни описания, които да обръщат специално внимание на това, което ви дава важна информация относно използването на вашето Wacom устройство. Следните описания са налице в Помощ за потребителя:

Важно: Това указание съдържа конкретна информация, която може да е необходима за оптималното използване на вашето устройство или информация, която трябва да знаете за вашето устройство.

Предупреждение: това указание предоставя конкретна информация, която може да е необходима за безопасното използване на вашето устройство, включително, но не само физическа безопасност или безопасно управление на вашите файлове и данни, както и мерки за най-добра практика, за да се гарантира, че вашето устройство работи правилно.

Забележка: Това указание предоставя обща информация за използването на вашето устройство, включително ефективност и подробности за характеристиките, вариациите или ограниченията. Това указание се използва и за да се установи дали дадена функция или функция не е налице на всички устройства.

Съвет: това указание предоставя допълнителна информация за това как да използвате устройството си, включително преки пътища и полезни препоръки.

Може да намерите допълнителна информация за този продукт на www.polycomp.bg